

- Соблюдайте размеры указанные на чертеже.
- Убедитесь в том, что поверхность на которую опирается биокамин горизонтальна и симметрична.
- Электрическое подключение - Евро розетка Min. 3x1,5 mm², 230 V, 50 Hz, PE ⚡
- При устройстве электрического подключения учитывать размеры розетки и вилки в нише топливного блока.

Внимание! Использование воспламеняющихся, плавящихся или деформирующихся материалов при отделке ниши – недопустимо. Для монтажа ниши используйте камень, кирпич, бетон, пеноблок, термостойкий гипсокартон с последующей штукатуркой. Ниша под камин может быть выполнена в полый стене, при условии что под ней будет находиться дополнительная перегородка, которая будет защищать линию огня от нежелательных потоков воздуха.

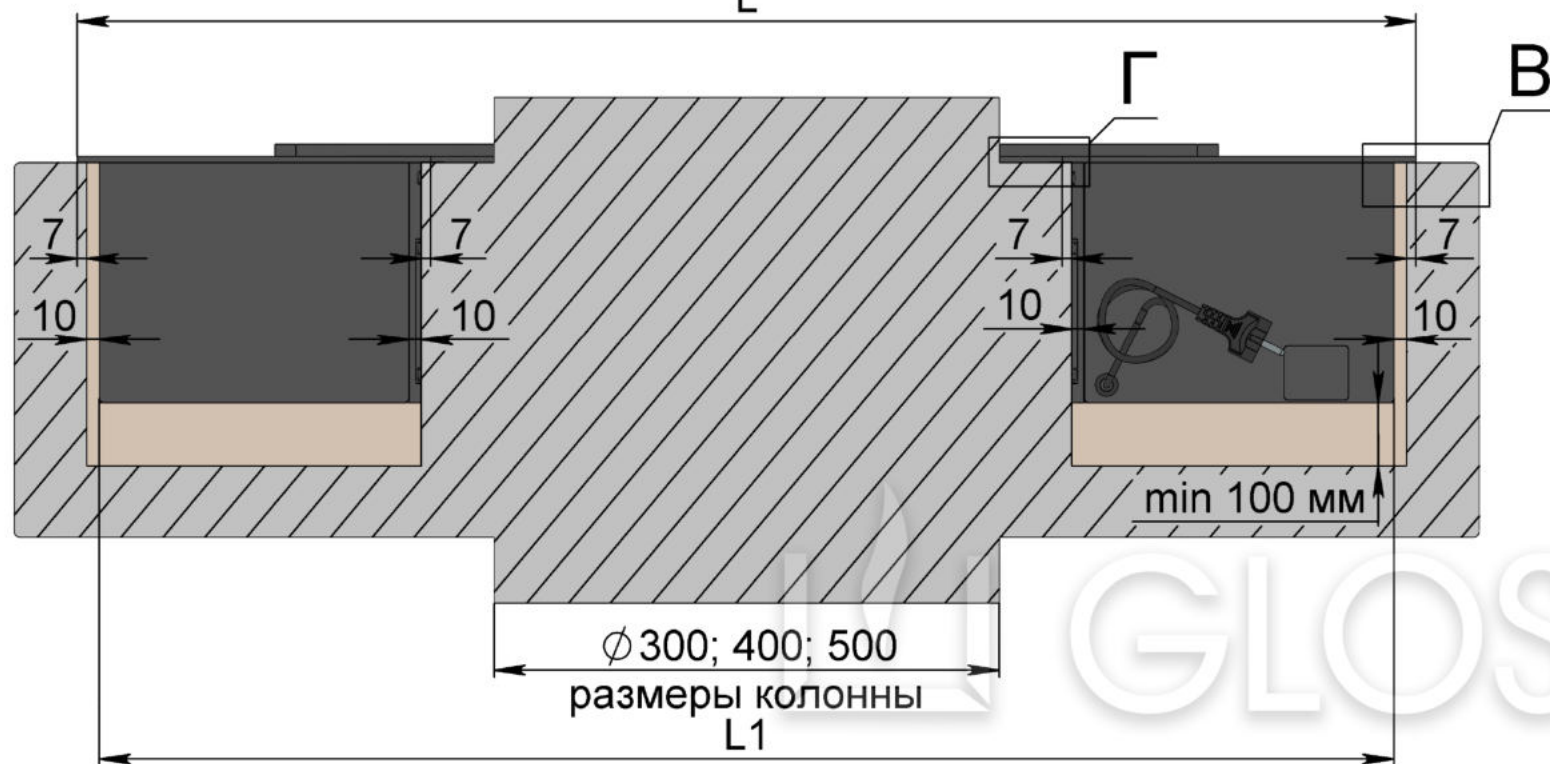
Размеры	Модель автоматического биокамина Dalex arc - R арт.01		
	R200	R250	R300
L, мм	960	1060	1160

Монтаж внахлёт

Вид спереди

Разрез А-А

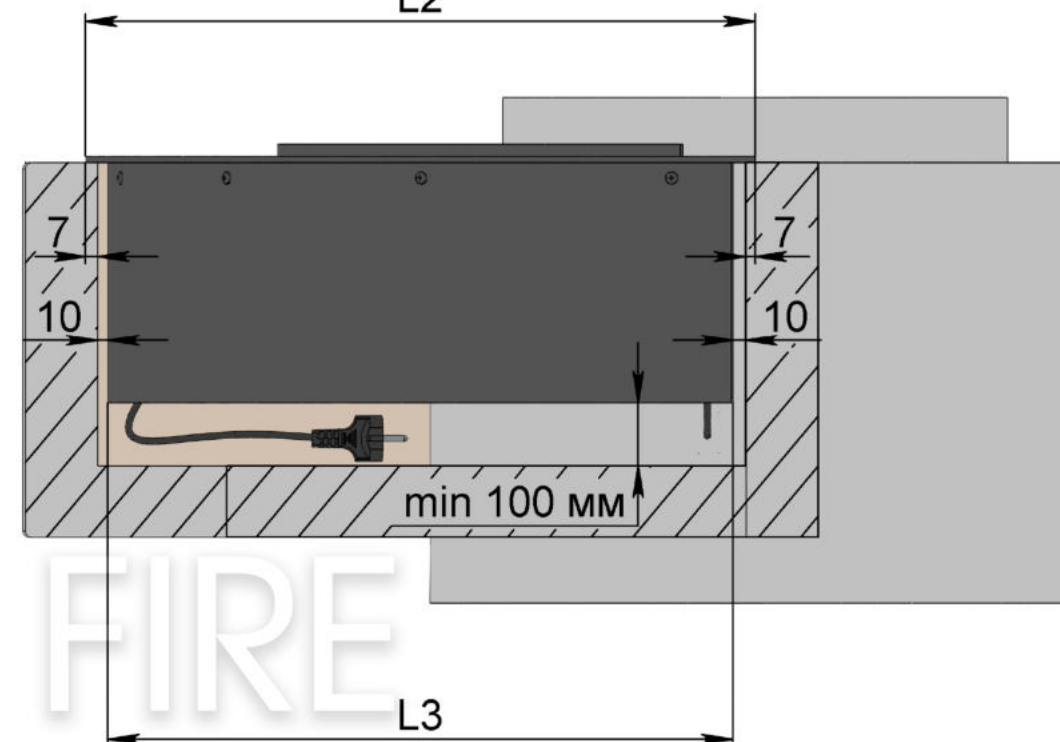
L



Вид сбоку

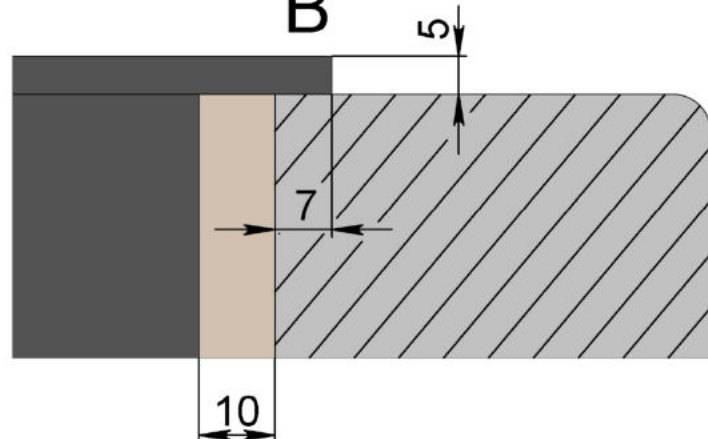
Разрез Б-Б

L2

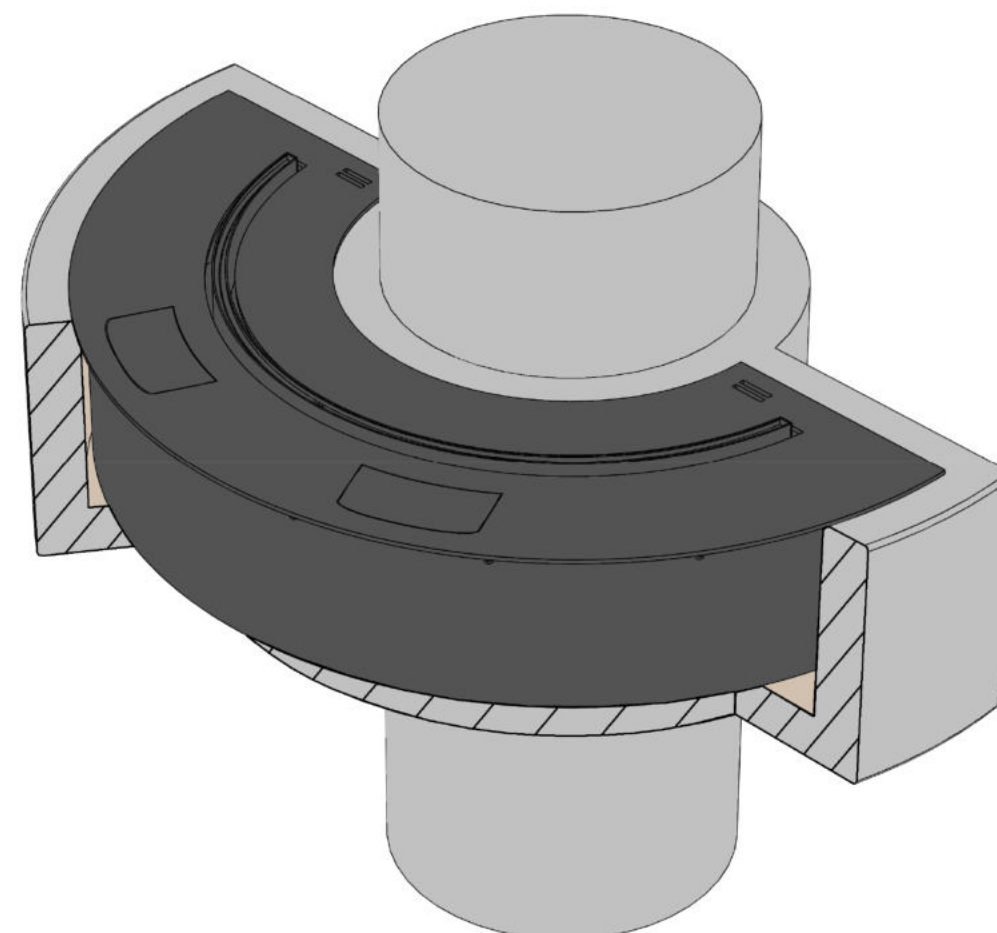
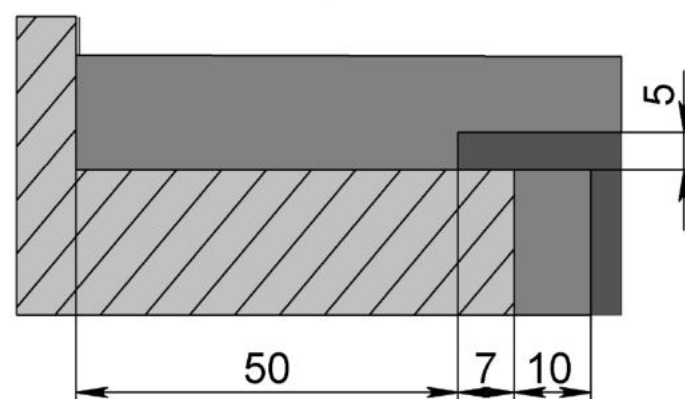


GLOSS FIRE

В



Г



Размеры	Модель автоматического биокамина Dalex arc - R арт.01		
	R200	R250	R300
L, мм	960	1060	1160
L1, мм	925	1025	1125
L2, мм	430	530	630
L3, мм	395	495	595

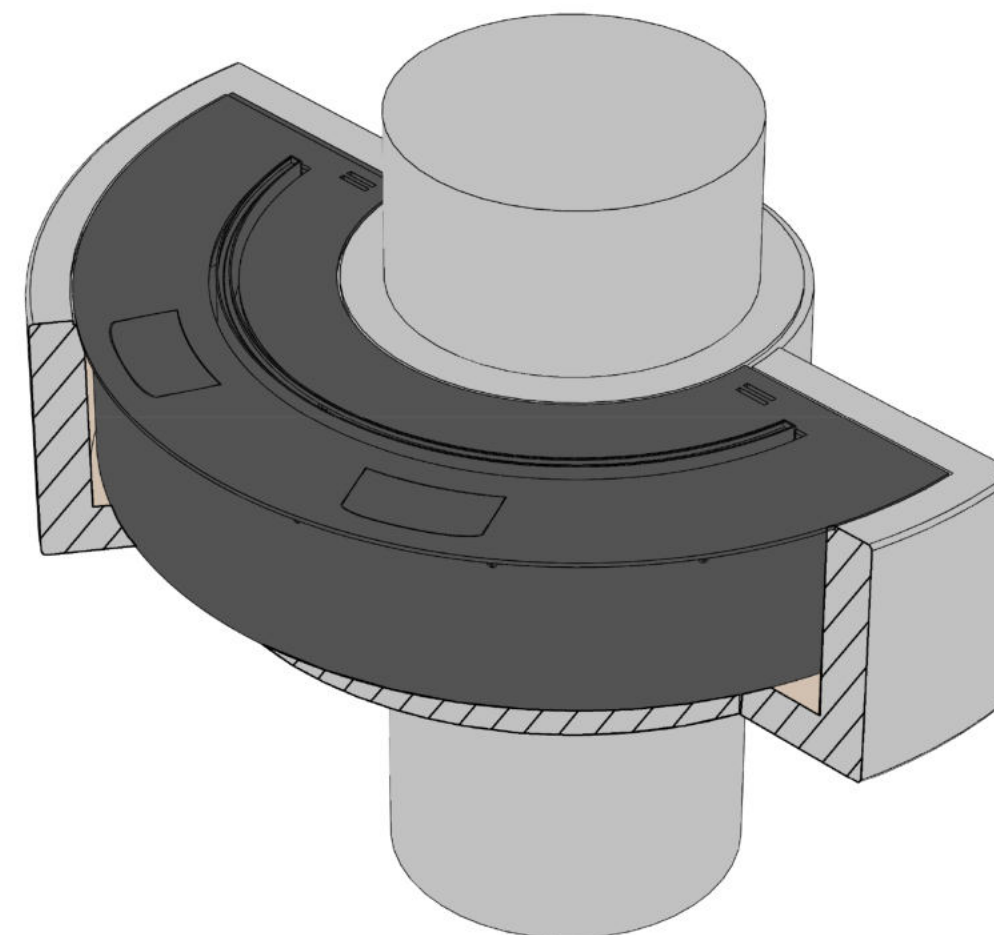
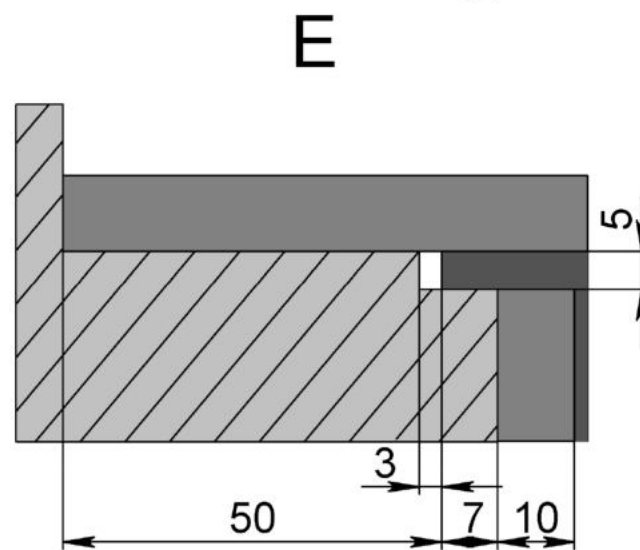
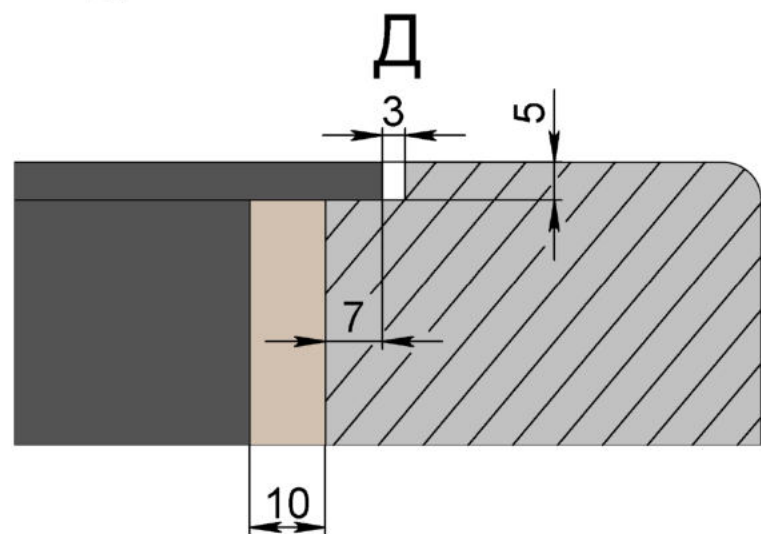
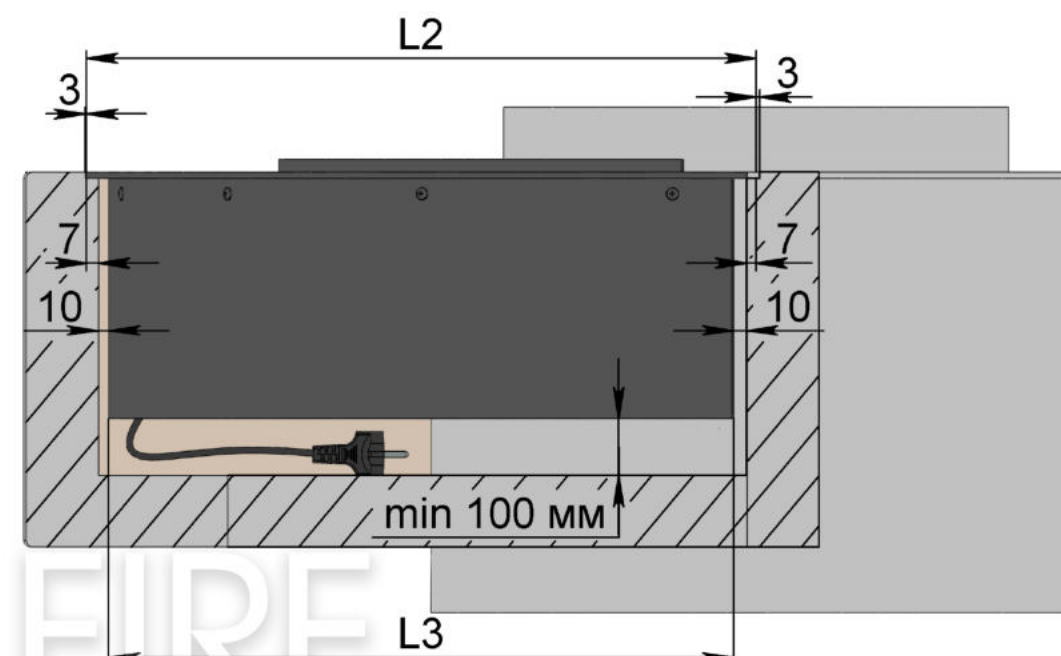
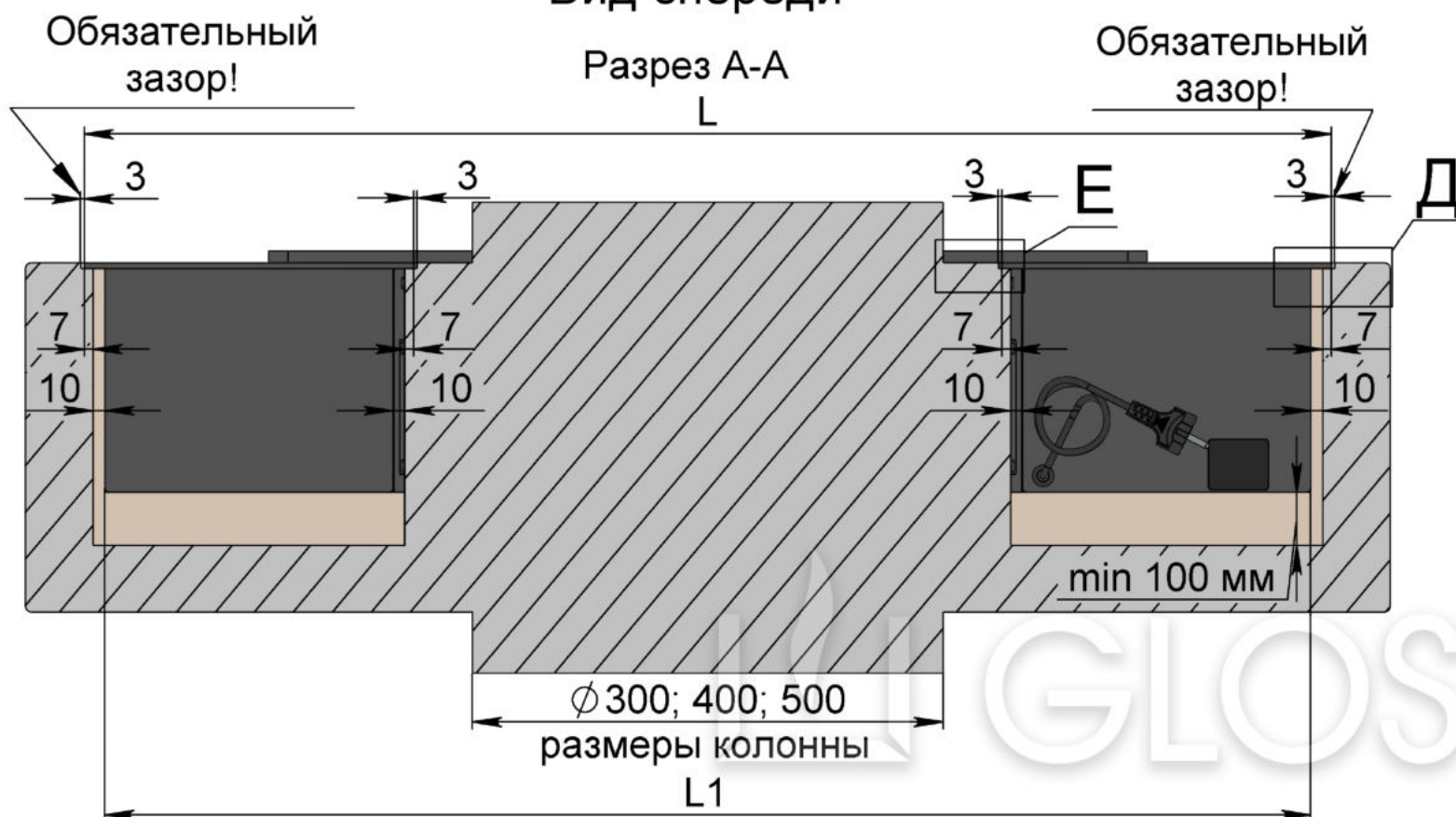
Монтаж заподлицо

Вид спереди

Разрез А-А

Вид сбоку

Разрез Б-Б



Размеры	Модель автоматического биокамина Dalex arc - R арт.01		
	R200	R250	R300
L, мм	960	1060	1160
L1, мм	925	1025	1125
L2, мм	430	530	630
L3, мм	395	495	595