

Ένθετη αερόθερμη εστία τριών όψεων με συρόμενη/ανοιγόμενη πόρτα
Hot air three-sided fireplace insert with open/lifting door

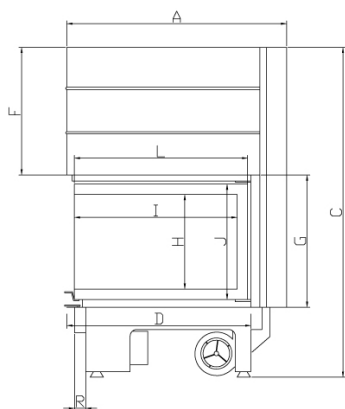
- κρύσταλλα τριών τεμαχίων για μέγιστη απόλαυση της φωτιάς/
three-sided glass for maximum fire enjoyment
- καθαρές μίνιμαλ γραμμές σύμφωνα με τις απαιτήσεις του σύγχρονου σχεδιασμού/
clean minimal lines according to the requirements of modern design
- αθόρυβος μηχανισμός ανύψωσης πόρτας/
silent door lift mechanism
- σταθερή κύλιση της πόρτας στους οδηγούς/
stable rolling of the door on the guides
- θάλαμος χωρίς σχάρα/
chamber without grate
- θάλαμος καύσης επενδυμένος με πυρίμαχες πλάκες Thermomax αντοχής 1800°C/
combustion chamber lined with 1800°C Thermomax refractory plates
- ρύθμιση πρωτογενούς και δευτερογενούς αέρα εισαγωγής, με ένα μόνο μοχλό/
adjustment of primary and secondary intake air, with a single lever
- ειδικό σύστημα καθυστέρησης καυσαερίων/
special exhaust system
- παροχή αέρα σε τρία σημεία/
air supply in three places
- δύο επιλογές μεταφοράς θερμού αέρα με 1. Κιτ βεντυλατέρ, 2. Φυσική ροή/
two hot air transfer options with 1. Ventilation kit, 2. Natural flow
- κεντρική παροχή αέρα/
central air intake
- συμμορφώνεται με τα ακόλουθα πρότυπα: EN 13 229, 2015/1186, EcoDesign 2022/
complies with the following standards: EN 13 229, 2015/1186, EcoDesign 2022
- μηχανική ρύθμιση καυσαερίων/
mechanical exhaust regulation
- πρόσβαση σε όλα τα μηχανικά και ηλεκτρικά μέρη εσωτερικά της εστίας/
access to all mechanical and electrical parts inside the hearth



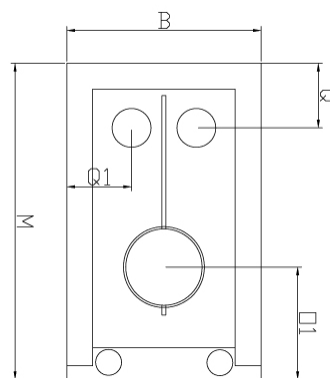
Διαστάσεις σε/Dimensions in (mm)

3 SIDE U	A	B	C	D	E	F	G	H	I	J	K	L	M	M1	N	O	O1	P	Q	Q1	R	S
80/52	970	600	1485	830	1170	575	596	426	733	520	560	780	1030	1000	315-360	380	350	615	200	200	50	1440

Όψη/ Front view



Κιτ βεντυλατέρ/ Ventilation kit



Φυσική ροή/ Natural flow

